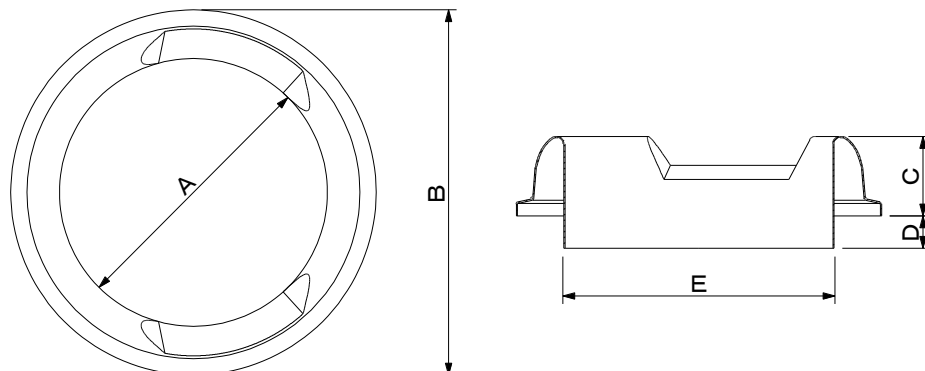


4

釜杓・直リング

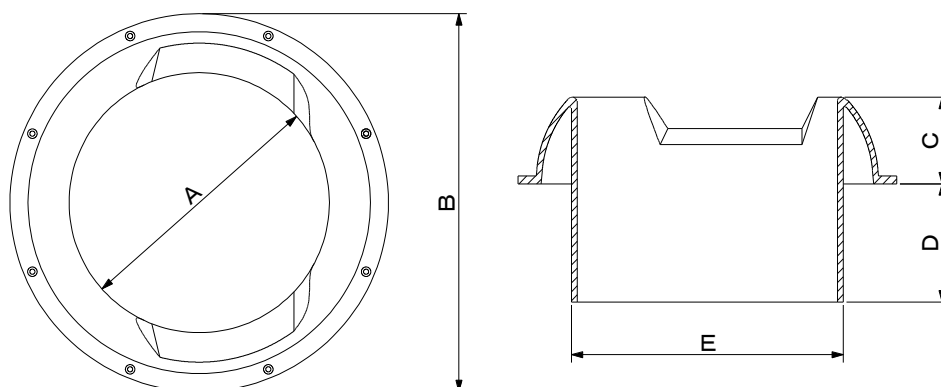
華麗さと重量感を感じさせる

■ ステンレス釜杓(電解研磨仕上げ)



品番	品名	内径A	外径B	上高C	下がりC	切込みE	板厚	
KRS280	ステン釜杓	280	275	390	100	40	280	1.5
KRS300	"	300	300	420	100	40	305	1.5
KRS330	"	330	330	450	100	40	335	1.5
KRS380	"	360	360	480	100	40	365	1.5
KRS380	"	380	380	500	100	40	385	1.5
KRS400	"	400	410	540	100	40	415	1.5
KRS300D	"	DX300	300	450	95	105	308	2.0
KRS330D	"	DX330	330	490	95	105	338	2.0

■ 二重釜杓(鋳鉄メッキ付) ※(上=鋳物、下=ステン)コンビ型も御座います



品番	品名	内径A	外径B	上高C	下がりD	切込みE	板厚	
KW280	"	NC-280	280	420	95	110	300	5
KW300	"	NC-300	300	450	105	100	315	5
KW330	"	NC-330	330	480	110	150	345	5
KW360	"	NC-360	360	510	110	150	380	5
KW380	"	NC-380	380	530	110	150	400	5
KW400	"	NC-400	395	550	110	150	415	5

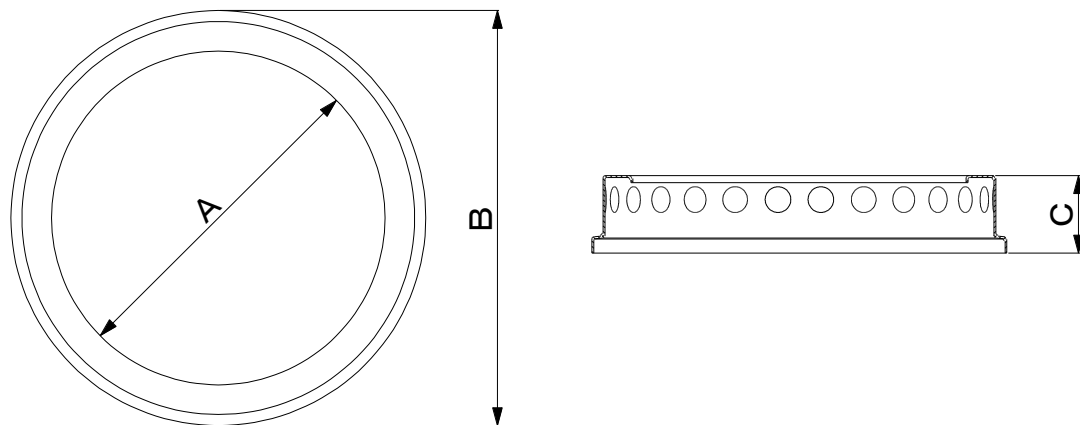
※バーナーの受け板も承ります。

4

釜杓・直リング

華麗さと重量感を感じさせる

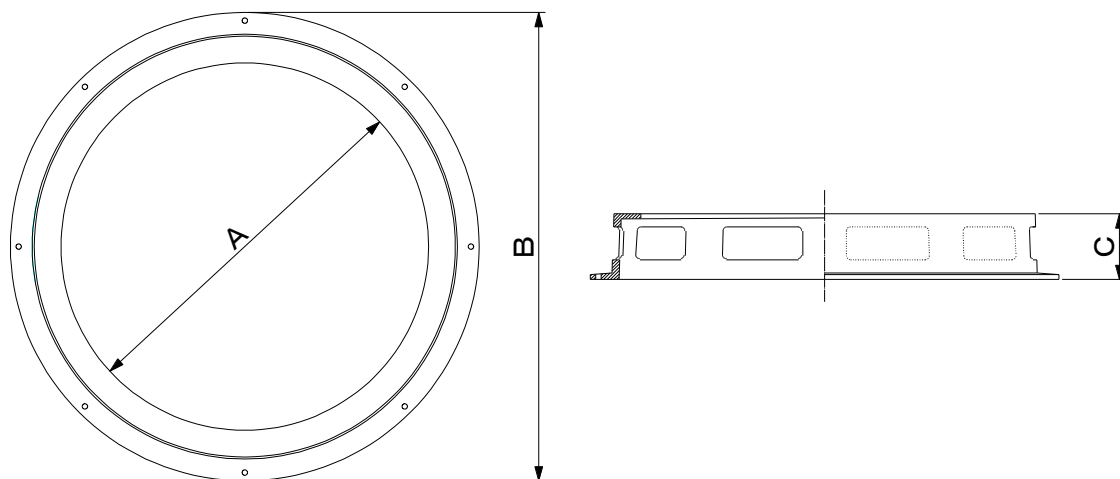
■ ステンレスそば杓(電解研磨仕上げ)



※特注品(外径*内径*高さ*排気穴*個数)も承ります。

品番	品名	内径A	外径B	高さC	使用ナベ
SRS410	ステンそば杓 a	413	510	90	丸型
SRS450	〃 b	450	560	105	角大
SRS451	〃 c	453	535	90	角小

■ そば杓(鋳鉄メッキ付)



品番	品名	A内径	B外径	C高さ	上内径	
SRF375	そば杓 L-375	375	485	80	425	
SRF430	〃 L-430	430	530	80	480	
SRF450	〃 L-450	450	570	85	510	

※(餃子用)特寸*鉄板製も承ります。

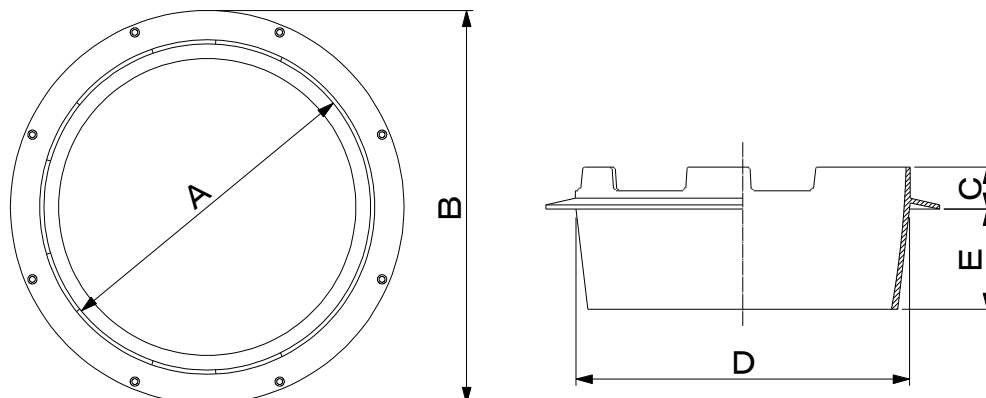
※下り(スカート)付も承ります

4

釜杵・直リング

最適なものを選ぼう

■ 上置(鋳鉄)



品番	品名	内径 A	外径 B	上高 C	切込み D	下がり E	ビス穴数
UR270	上置 270	265	350	45	280	70	6
UR300	" 300	300	380	50	310	80	8
UR330	" 330	330	415	50	345	85	8
UR360	" 360	360	445	45	370	110	8
UR390	" 390	390	470	50	400	120	8
UR450	" 450	450	525	50	455	125	8

■ 受けリング(ツバ無し)

五徳受けを2度に使える



品番	品名	外径	内径	排気口	高さ
RR320	受けリング 320	315	293	4個	60
RR360	" 360	355	333	"	90

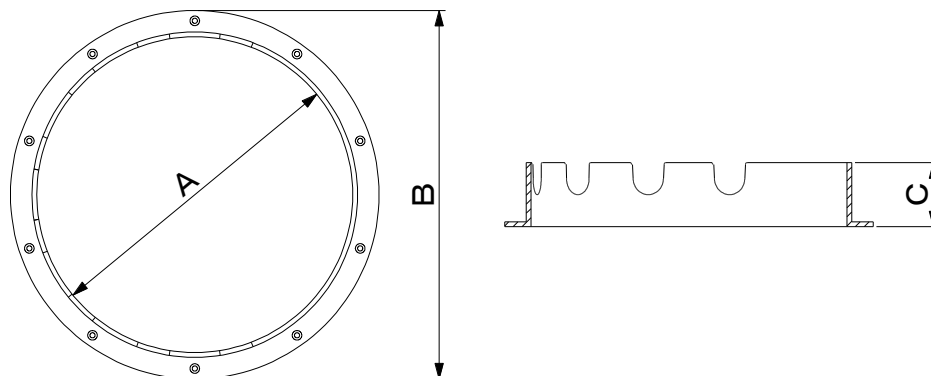
※特寸も承ります。

4

釜杵・直リング

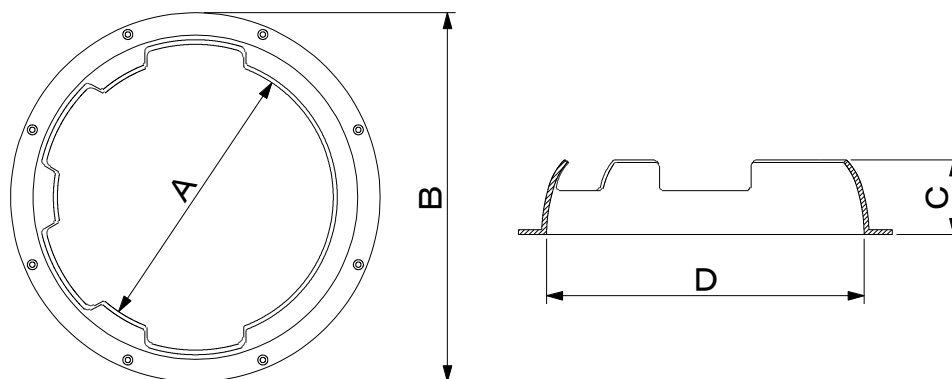
最適なものを選ぼう

■ 直リング(鋳鉄メッキ付)



品番	品名	内径 A	外径 B	高さ C		ビス穴数
TR270	直リング 270	260	340	75		6
TR300	" 300	300	365	80		8
TR330	" 330	330	410	80		8
TR360	" 360	360	445	80		8
TR400	" 400	395	460	80		8
TR450	" 450	445	525	80		8
TR500	" 500	490	575	80		8

■ 釜杵(鋳鉄メッキ付)



品番	品名	内径 A	外径 B	高さ C	切込み D	ビス穴数
KRF240	釜杵 240	245	365	85	300	6
KRF285	" 285	290	400	75	330	8
KRF300	" 300	300	410	80	340	8
KRF330	" 330	330	450	85	385	9
KRF360	" 360	360	470	80	405	8
KRF390	" 390	390	500	80	430	8
KRF410	" 410	410	510	85	450	8
KRF450	" 450	445	570	80	500	10
KRF500	" 500	500	645	88	578	10
KRF540	" 540	540	667	80	587	10

※スカート付きも承ります。