

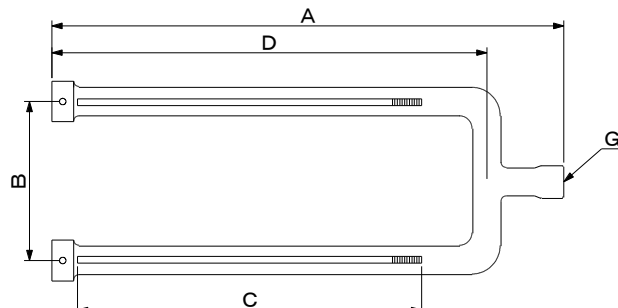
2

特殊バーナー

多目的に使える

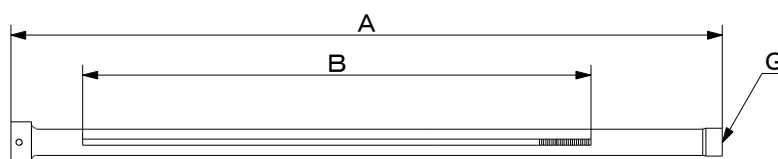
■ パイプバーナー (炎バイト幅=5mm)

□ パイプ下火バーナー (下火用)



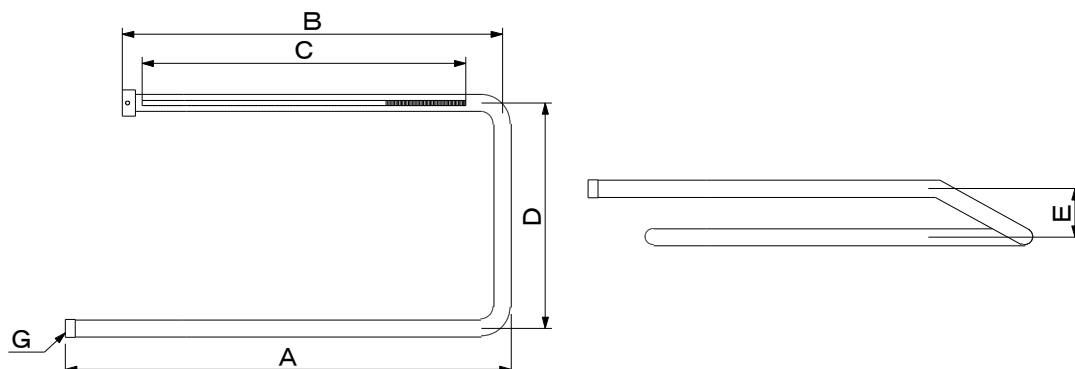
| 品番 | 品名 | A | B | C | D | ネジ径 (G) | Kcal/h(13A) |
|-------|----------------------|-----|-----|-----|-----|------------|-------------|
| PH060 | パイプ下火バーナー 480 (600用) | 480 | 150 | 320 | 410 | 3/4" (20A) | 3,000 |
| PH075 | " 630 (750用) | 630 | 150 | 470 | 560 | 3/4" (20A) | 4,600 |
| PH090 | " 835 (900用) | 835 | 150 | 675 | 770 | 3/4" (20A) | 5,000 |

□ パイプ棒バーナー (下火プレート用)



| 品番 | 品名 | A | B | ネジ径 (G) | Kcal/h(13A) |
|-------|---------------------|-----|-----|------------|-------------|
| PB460 | パイプ棒バーナー 460 (600用) | 460 | 325 | 3/4" (20A) | 3,000 |
| PB540 | " 540 (600用) | 540 | 340 | 3/4" (20A) | 3,400 |
| PB650 | " 650 (750用) | 650 | 450 | 3/4" (20A) | 4,600 |
| PB690 | " 690 (750用) | 690 | 490 | 3/4" (20A) | 5,000 |
| PB760 | " 760 (800用) | 760 | 625 | 3/4" (20A) | 5,500 |
| PB840 | " 840 (900用) | 840 | 600 | 3/4" (20A) | 6,100 |

□ パイプ上火Uバーナー (上火用)



| 品番 | 品名 | A | B | C | D | E | ネジ径 (G) | Kcal/h(13A) |
|-------|----------------------|-----|-----|-----|-----|----|------------|-------------|
| PU060 | パイプ上火Uバーナー U4 (600用) | 520 | 470 | 380 | 345 | 74 | 3/4" (20A) | 3,600 |
| PU075 | " U5 (750用) | 680 | 580 | 495 | 345 | 74 | 3/4" (20A) | 4,600 |
| PU090 | " U6 (900用) | 830 | 790 | 660 | 345 | 74 | 3/4" (20A) | 5,000 |

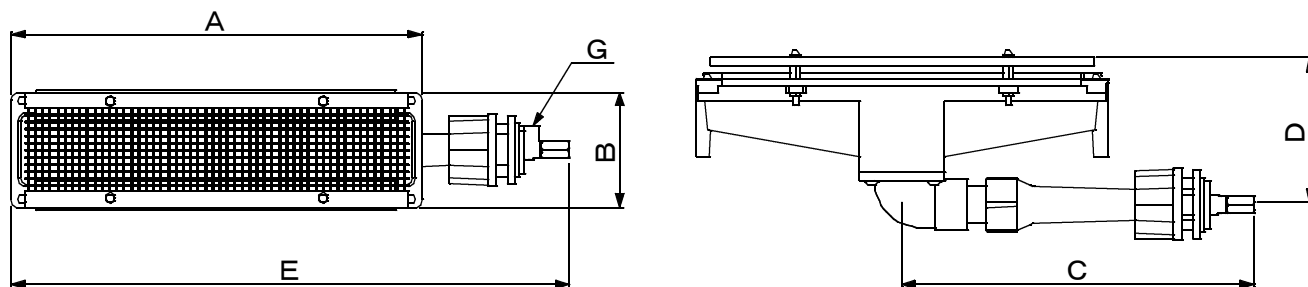
※特注寸法も製作可能

2

特殊バーナー

多目的に使える

■ 赤外線バーナー



□ 1列型

| 品番 | 品名 | A | B | C | D | E | ネジ径 | Kcal/h(13A) |
|-------|-------------|-----|-----|-----|-----|-----|------------|-------------|
| SB041 | 赤外線バーナー 41A | 290 | 85 | 244 | 80 | 389 | 1/8" (6A) | 1,350 |
| SB061 | " 61A | 423 | 85 | 246 | 84 | 458 | 1/8" (6A) | 2,030 |
| SB081 | " 81A | 557 | 85 | 290 | 89 | 569 | 1/4" (10A) | 2,700 |
| SB101 | " 101A | 690 | 85 | 315 | 89 | 660 | 1/4" (10A) | 3,380 |
| SB121 | " 121A | 825 | 85 | 494 | 112 | 907 | 1/4" (10A) | 4,060 |
| SB162 | " 162A | 567 | 131 | 367 | 146 | 650 | 1/4" (10A) | 5,400 |

□ 2列型

| 品番 | 品名 | A | B | C | D | E | ネジ径 | Kcal/h(13A) |
|-------|-------------|-----|-----|-----|----|-----|------------|-------------|
| SB042 | 赤外線バーナー 42A | 165 | 124 | 164 | 28 | 247 | 1/8" (6A) | |
| SB062 | " 62A | 232 | 125 | 199 | 32 | 315 | 1/8" (6A) | |
| SB082 | " 82A | 219 | 164 | 213 | 40 | 396 | 1/4" (10A) | |

※大同製、リンナイ製とも取扱っております。

□ 鉄板製中華バーナー(受注製産品)



※横吹き型と下吹き型があります。

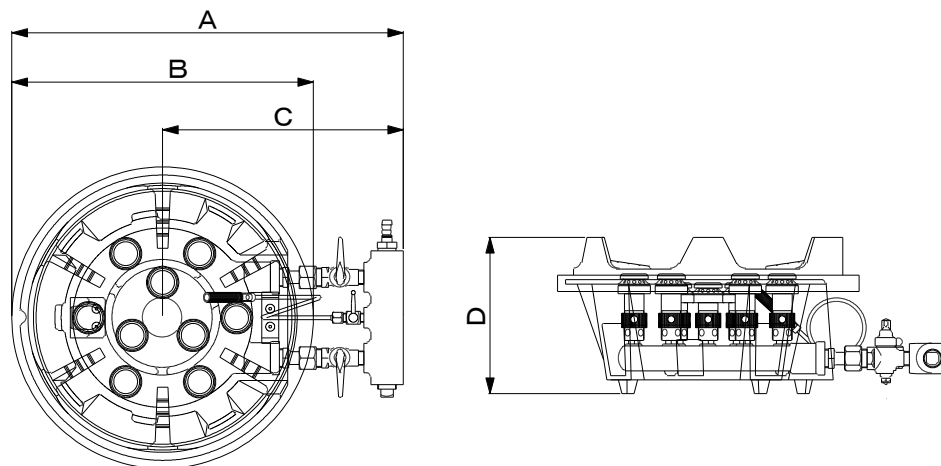
2

特殊バーナー

多目的に使える

■ リードバーナー

□ 卓上型 (ドングリ・五徳付)

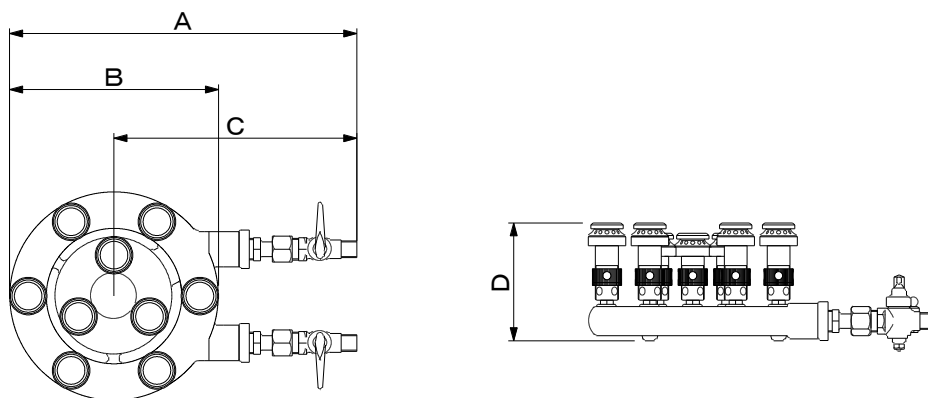


| 品番 | 品名 | A | B | C | D | ゴム管口 | Kcal/h(13A) |
|-------|----------|-------|-----|-------|-----|------------|-------------|
| RT04S | 卓上型 RS 4 | ※ 410 | 230 | ※ 290 | 150 | 1/2" (φ13) | 4,000 |
| RT09S | " RS 9 | ※ 425 | 340 | ※ 195 | 185 | 1/2" (φ13) | 9,000 |
| RT12S | " RS12 | ※ 500 | 412 | ※ 305 | 205 | 1/2" (φ13) | 12,000 |
| RT09M | " RM 9 | ※ 500 | 412 | ※ 305 | 205 | 1/2" (φ13) | 18,000 |
| RT12M | " RM12 | ※ 500 | 412 | ※ 305 | 205 | 1/2" (φ13) | 24,000 |
| RT15M | " RM15 | ※ 500 | 412 | ※ 305 | 205 | 1/2" (φ13) | 30,000 |

※ A、Cの寸法は変更可能。

※ ゴム管口: 3/8" (φ11.5) に変更可能。

□ レンジ型 (ドングリ・五徳なし)



| 品番 | 品名 | A | B | C | D | Kcal/h(13A) |
|-------|-----------|-------|-----|-------|-------|-------------|
| RR04S | レンジ型 RS 4 | ※ 315 | 125 | ※ 250 | ※ 115 | 4,000 |
| RR09S | " RS 9 | ※ 335 | 200 | ※ 235 | ※ 115 | 9,000 |
| RR12S | " RS12 | ※ 395 | 255 | ※ 265 | ※ 115 | 12,000 |
| RR09M | " RM 9 | ※ 395 | 255 | ※ 265 | ※ 115 | 18,000 |
| RR12M | " RM12 | ※ 395 | 255 | ※ 265 | ※ 115 | 24,000 |
| RR15M | " RM15 | ※ 395 | 255 | ※ 265 | ※ 115 | 30,000 |

※ A、C、Dの寸法は変更可能。

※ 各種のベース(丸バーナー)のみも販売致します。

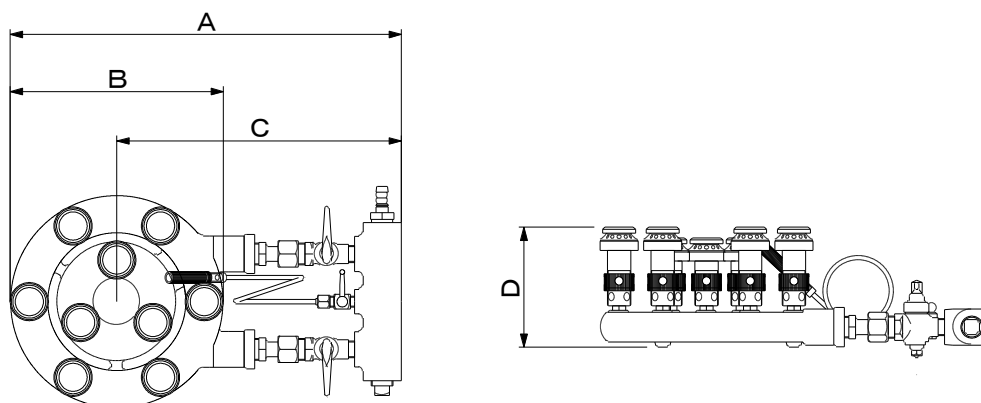
2

特殊バーナー

多目的に使える

■ リードバーナー

□前管付(ドンブリ・五徳なし)



| 統一コード | 品名 | A | B | C | D | ゴム管口 | Kcal/h(13A) |
|----------|------|-------|-----|-------|-------|------------|-------------|
| | RS 4 | ※ 355 | 125 | ※ 290 | ※ 115 | 1/2" (φ13) | 4,000 |
| 00992853 | RS 9 | ※ 375 | 200 | ※ 275 | ※ 115 | 1/2" (φ13) | 9,000 |
| | RS12 | ※ 435 | 255 | ※ 305 | ※ 115 | 1/2" (φ13) | 12,000 |
| 00992863 | RM 9 | ※ 435 | 255 | ※ 305 | ※ 115 | 1/2" (φ13) | 18,000 |
| 00992883 | RM12 | ※ 435 | 255 | ※ 305 | ※ 115 | 1/2" (φ13) | 24,000 |
| | RM15 | ※ 435 | 255 | ※ 305 | ※ 115 | 1/2" (φ13) | 30,000 |
| | RL15 | ※ 505 | 325 | ※ 343 | ※ 115 | 1/2" (φ13) | 30,000 |

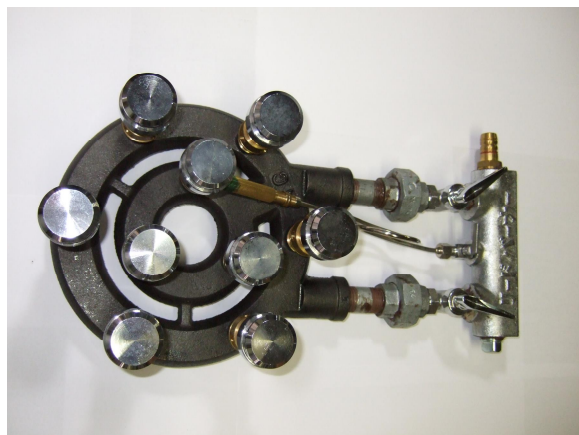
※A、C、Dの寸法は変更可能。

□丸バーナーの種類

※RS4型(4穴)、RS9型

※RM9型(9穴)、RM12型、RM15型

※RG15型



※リードノズルの変更や接続方法の変更も可能。

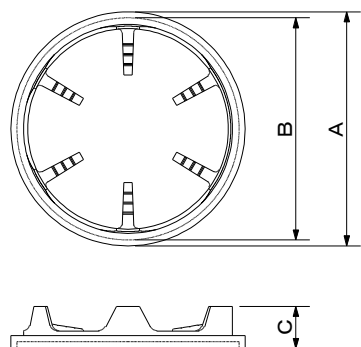
2

特殊バーナー

多目的に使える

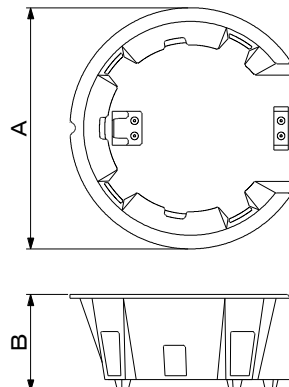
■ リードバーナー用部品

□ リードバーナー用五徳



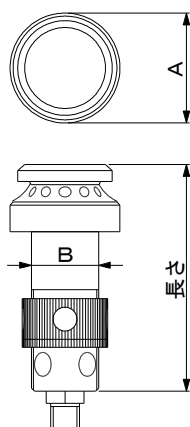
| 品番 | 品名 | 外径 | B | 高さ |
|--------|---------|-----|-----|----|
| RG04S | 五徳 RS4 | 250 | 235 | 35 |
| RG09SH | 〃 RS9 平 | 340 | 320 | 35 |
| RG09ST | 〃 RS9 立 | 340 | 320 | 60 |
| RG01MH | 〃 RM 平 | 420 | 400 | 55 |
| RG01MT | 〃 RM 立 | 412 | 400 | 65 |

□ リードバーナー用ドングリ



| 品番 | 品名 | 外径 | 受け高 |
|-------|----------|-----|-----|
| RD04S | ドングリ RS4 | 230 | 120 |
| RD09S | RS9 | 320 | 135 |
| RD01M | RM | 400 | 145 |

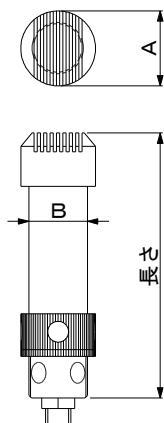
□ リード型ノズル



| 品番 | 品名 | A | B | ノズル径(13A) | Kcal/h(13A) |
|--------|-----------------|----|----|-----------|-------------|
| RN055S | リードノズル RS型 55mm | 28 | 14 | 0.85 | 1,000 |
| RN065S | 〃 65mm | 〃 | 〃 | 〃 | 〃 |
| RN075S | 〃 75mm | 〃 | 〃 | 〃 | 〃 |
| RN085S | 〃 85mm | 〃 | 〃 | 〃 | 〃 |
| RN095S | 〃 95mm | 〃 | 〃 | 〃 | 〃 |
| RN105S | 〃 105mm | 〃 | 〃 | 〃 | 〃 |
| RN055M | リードノズル RM型 55mm | 36 | 22 | 1.1 | 2,000 |
| RN065M | 〃 65mm | 〃 | 〃 | 〃 | 〃 |
| RN075M | 〃 75mm | 〃 | 〃 | 〃 | 〃 |
| RN085M | 〃 85mm | 〃 | 〃 | 〃 | 〃 |
| RN095M | 〃 95mm | 〃 | 〃 | 〃 | 〃 |
| RN105M | 〃 105mm | 〃 | 〃 | 〃 | 〃 |

※この他の長さも対応致します。

□ メイワ型ノズル(ステンヘッド)



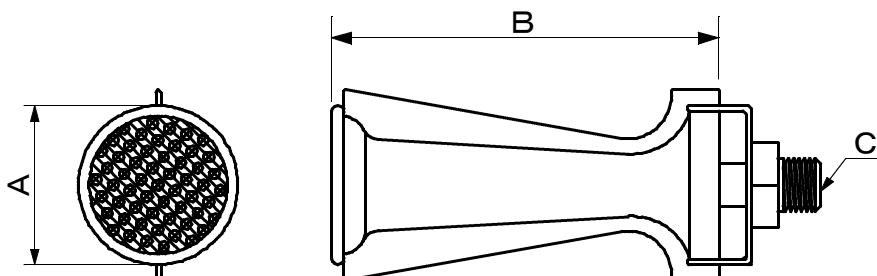
| 品番 | 品名 | A | B | Kcal/h(13A) | Kcal/h(LPG) |
|--------|---------------------|----|----|-------------|-------------|
| RN2105 | リードノズル メイワ20型 100mm | 28 | 22 | 2,000 | 1,800 |
| RN3105 | リードノズル メイワ30型 110mm | 30 | 22 | 3,000 | 2,800 |

2

特殊バーナー

多目的に使える

■ ステンバーナー(プレス品)



| 品番 | 品名 | A | B | C | 材質 |
|--------|-------------|----|----|------|---------|
| STB001 | ステンバーナー(平型) | 30 | 73 | 1/8" | SUS 304 |
| STB002 | ステンバーナー(R型) | 30 | 77 | 1/8" | SUS 304 |

※R型は燃焼部がドーム状

■ 早沸しバーナー(マッチ点火式)



| 品番 | 品名 | 13A長 | LPG長 | 巾 | 火口長 | 高さ | 本数×列 | ガスロック数 | Kcal/h(13A) |
|-------|-----------------|------|------|-----|-----|----|------|--------|-------------|
| QB001 | 早沸しバーナー 0号 001M | 360 | 360 | 140 | 160 | 70 | 4×4 | 1 | 5,000 |
| QB010 | " 01M | 355 | 365 | 140 | 160 | 66 | 6×6 | 1 | 6,000 |
| QB111 | " 1号 11M | 395 | 405 | 140 | 185 | 66 | 6×6 | 1 | 8,000 |
| QB221 | " 2号 21M | 365 | 365 | 180 | 180 | 80 | 4×10 | 1 | 12,000 |
| QB222 | " 2号 22M | 480 | 480 | 180 | 180 | 80 | 4×10 | 1 | 12,000 |
| QB2L2 | " 2号 L2M | | | | 300 | 80 | 3×8 | 2 | 18,000 |

※圧電着火式や安全装置付(立消え型)も御座います。

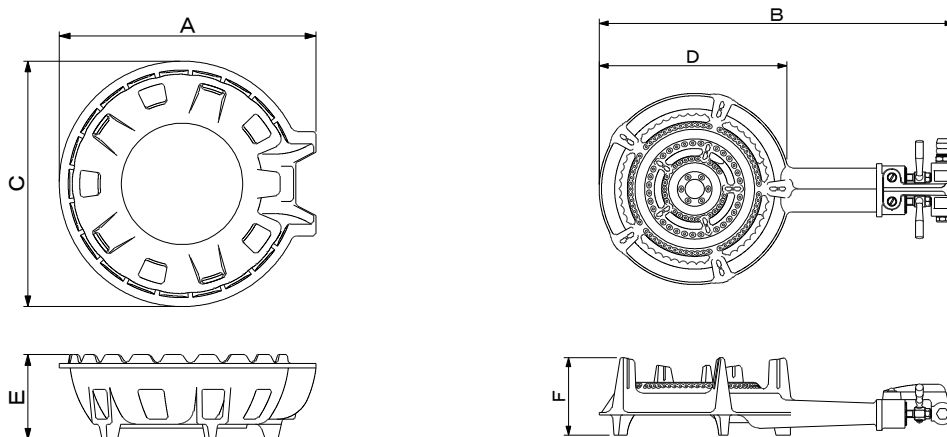
2

特殊バーナー

用途にマッチしたものを

■ 卓上ユニバーサルコンロ(フタトリ型)

□ 卓上コンロ(ブンゼン型)



| 品番 | 品名 | A | B | C | D | E | ゴム管口(13A) | Kcal/h |
|-------|---------|-----|-----|-----|-----|-----|-------------|---------------------------|
| TC01S | 1重並型コンロ | 350 | 320 | 230 | 170 | 100 | 3/8" (φ9.5) | (13A) 1,800 (LPG) 1,800 |
| TC01M | 1重中型コンロ | 420 | 380 | 270 | 200 | 120 | 3/8" (φ9.5) | (13A) 3,150 (LPG) 2,400 |
| TC02 | 2重コンロ | 510 | 460 | 330 | 250 | 130 | 1/2" (φ13) | (13A) 5,950 (LPG) 5,880 |
| TC03 | 3重コンロ | 685 | 600 | 440 | 290 | 175 | 1/2" (φ13) | (13A) 14,300 (LPG) 11,400 |
| TC04 | 4重コンロ | 760 | 650 | 540 | 365 | 180 | 1/2" (φ13) | (LPG) 15,600 |

※2重コンロのゴム管口寸法は3/8" (φ9.5)に変更可能。

□ 卓上コンロ(ユニバーサル型)種火付



| 品番 | 品名 | A | B | C | D | E | ゴム管口 | Kcal/h |
|--------|----------|-----|-----|-----|-----|-----|-------------|---------------------------|
| TCU01D | 1重MD型コンロ | 350 | 320 | 230 | 170 | 100 | 3/8" (φ9.5) | (13A) 4,500 (LPG) 2,800 |
| TCU02D | 2重MD型コンロ | 510 | 470 | 330 | 250 | 130 | 1/2" (φ13) | (13A) 13,600 (LPG) 9,300 |
| TCU03D | 3重MD型コンロ | 685 | 620 | 450 | 330 | 185 | 1/2" (φ13) | (13A) 19,500 (LPG) 16,000 |
| TCU01C | 1重NC型コンロ | 400 | 375 | 255 | 175 | 110 | 3/8" (φ9.5) | (13A) 4,500 |
| TCU03C | 3重NC型コンロ | 685 | 620 | 440 | 325 | 190 | 1/2" (φ13) | (LPG) 17,000 |

※2重コンロのゴム管口寸法は3/8" (φ9.5)に変更可能。

2

特殊バーナー

用途にマッチしたものを

■ 2口2巻バーナー(スリット型)



※接続はゴム管口接続、継手接続どちらも可能。

| 品番 | 品名 | 長さ | バーナー径 | 前管長 | 接続方法 | Kcal/h(13A) | 重量(kg) |
|-------|-------|-----|-------|-----|----------|-------------|--------|
| ZB267 | " 267 | 780 | 267 | 180 | ゴム管口or継手 | 21,000 | 14.0 |
| ZB305 | " 305 | 870 | 305 | 205 | " | 31,000 | 18.5 |
| ZB380 | " 380 | 870 | 380 | 205 | " | 40,000 | 22.1 |

■ メイワソレックス



| 品番 | 品名 | 使用平釜 | | 寸法(mm) | | | 接続方法 | Kcal/h(13A) | 重量(kg) |
|---------|---------------|------|-----|--------|-----|-----|----------|-------------|--------|
| | | (cm) | (寸) | A | B | C | | | |
| MS085 | メイワソレックス S-85 | 70 | 36 | 690 | 216 | 175 | マニホールド接続 | 14,100 | 9.3 |
| MS105 | " S-105 | 82 | 62 | 780 | 267 | 180 | " | 23,300 | 12.5 |
| MS120MS | " S-120 | 90 | 110 | 870 | 305 | 200 | " | 30,200 | 17.0 |
| MS150 | " S-150 | 98 | 130 | 870 | 380 | 205 | " | 38,500 | 21.4 |