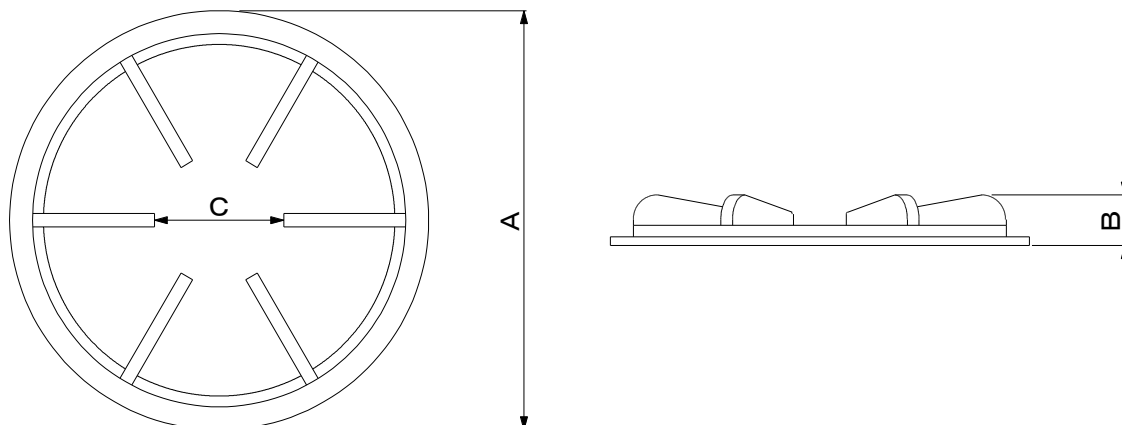


## 5

## 五徳・五徳受

品質を保証する

## ■ 五徳(鋳鉄)



品番	品名	外径	高さ	内寸	ツメ数
G150	五徳 150	150	22	40	5
G180	" 180	180	24	60	5
G200	" 200	195	26	60	5
G235	" 235	235	32	85	5
G240	" 240	240	30	75	5
G240H	" 240H	240	45	75	5
G260	" 260	255	30	75	5
G280	" 280	278	32	95	6
G300	" 300 (加工品)	300	36	97	6
G305	" 305 (加工品)	305	36	97	6
G310	" 310 (加工品)	309	36	97	6
G312S	" 312	312	36	97	6
G320	" 320	315	36	110	6
G320H	" 320H	315	52	105	6
G320J	" 320 ジャスト	320	37	105	6
G330	" 330 (特)	325	36	100	6
G360	" 360	358	36	150	6
G360H	" 360H	357	47	115	6
G360S	" 360 8本ツメ	360	33	105	8
G385H	" 385H	385	65	125	6
G390	" 390	389	43	180	6
G390L1	" 390 ツメ長1	388	45	115	6
G390L2	" 390 ツメ長2	388	47	70	6
G390S	" 390 8本ツメ	390	47	105	8
G450	" 450	445	50	200	6
G450L	" 450 ツメ長				6
G450S	" 450 8本ツメ	448	50	140	8
G500	" 500	500	57	145	6

©スリソ五徳受360に使用可

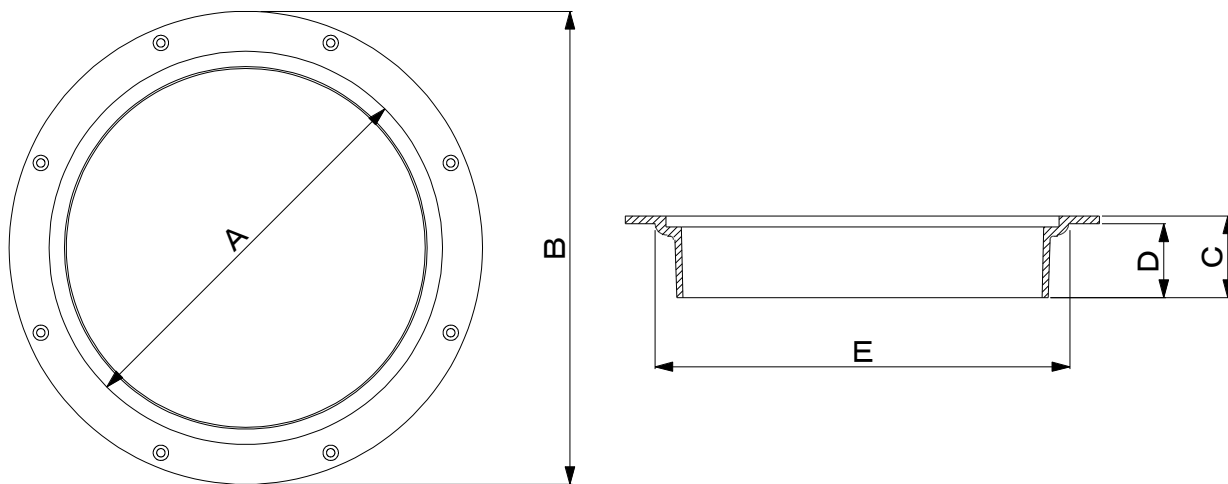
※他にも特寸がございます。

## 5

## 五徳・五徳受

品質を保証する

## ■ 五徳受(鋳鉄メッキ付)



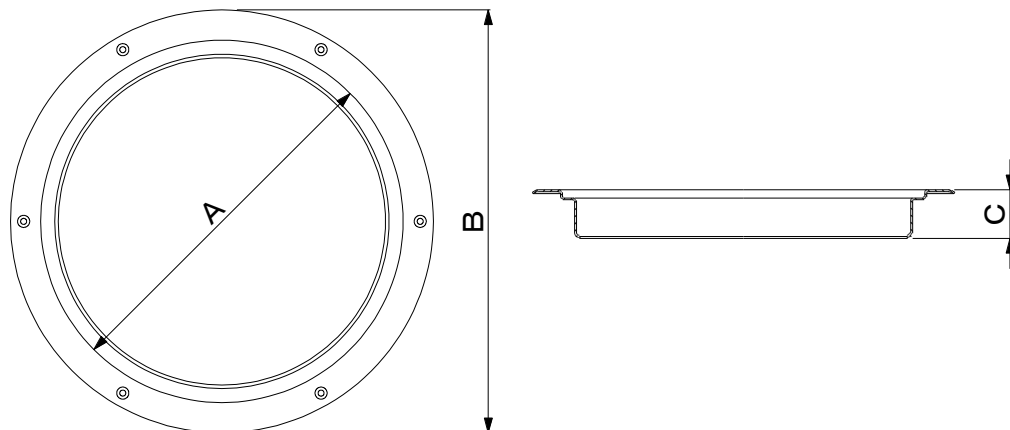
品番	品名	五徳径 A	外径 B	総高 C	下がり D	切込み E	止穴数
GUF150	五徳受 150	150	210	60	55	170	4
GUF180	" 180	180	245	60	52	205	6
GUF200	" 200	200	255	50	42	210	4
GUF240	" 240	240	305	60	54	265	6
GUF280	" 280	280	325	50	45	290	6
GUF320	" 320	320	385	65	60	340	8
GUF360	" 360	360	435	70	62	385	8
GUF390	" 390	390	465	72	63	420	8
GUF450	" 450	450	525	65	60	470	10
GUF500	" 500	500	580	70	65	515	8

## 5

## 五徳・五徳受

品質を保証する

## ■ 五徳受(ステンレス430-2t)



品番	品名	五徳径 A	外径 B	総高 C	下がり	止穴数
GUS180	五徳受(スチ) 180	180	235	45	40	6
GUS240	" 240	240	290	35	30	6
GUS320	" 320	315	370	50	45	6
GUS360	" 360	360	420	50	45	6
GUS390	" 390	385	440	50	45	6

※スチ五徳受け用:五徳も御座います。